



alsistem.com

it's my window

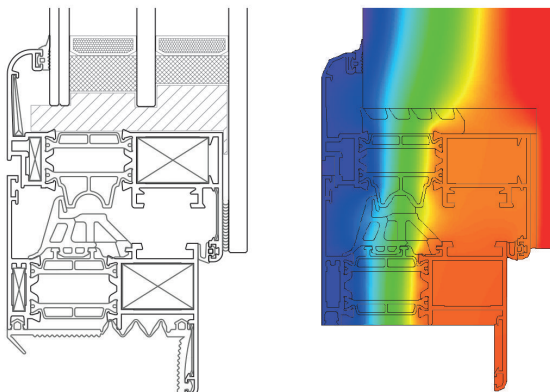
fullglazing

Serie di profilati in alluminio a T.T. con predominanza della vetrata: il vetro della parte apribile sarà triplo, con lastra interna che copre totalmente il profilato di alluminio. Altamente apprezzata dai designer, trova applicazione sia nel comparto residenziale che in quello industriale.

Il sistema è dotato di ferramenta a scomparsa ed utilizza la maniglia EXENS applicata direttamente sul vetro.

System for thermal break frame with predominance of the glass: the glass, of the opening part, will be triple, with inner sheet that fully covers the aluminum profile. Highly appreciated by designers, used both in the residential field than in the commercial.

The system is equipped with concealed hardware and uses the EXENS handle applied directly on the glass.



- Serie battente a taglio termico marcatura CE
- Sezione telaio 62mm
- Sezione anta da 78mm
- Mostra architettonica nodo laterale 91 mm
- Mostra architettonica nodo centrale 143mm
- Sistema di tenuta giunto aperto
- Sistema di isolamento termico con barrette in poliammide 28mm a doppio tubolare
- Ferramenta originale certificata fino a 170kg di portata
- Alto isolamento termico e acustico
- Design: interno con anta tutto vetro

- Thermal break casement series with blind leaf CE marked
- Frame section 62 mm
- Leaf section from 78 mm
- Architectural show lateral section 91 mm
- Architectural show central section 143 mm
- Sealing system open joint
- Thermal insulation system with tubular bars 28 mm
- Original hardware certified up to 170 kg capacity
- High sound insulation
- Design: Full glass

Isolamento termico
Thermal insulation

Uf 2.0 w/m²K

Ug 0.6 w/m²K

Uw 1.08 w/m²K

1 anta

Uf 2.0 w/m²K

Ug 0.6 w/m²K

Uw 1.20 w/m²K

2 ante

Uf 1.3 w/m²K

Valori ottenuti su una finestra 1230 x 1480 mm.
Tutti i valori riportati sono certificati da ente notificato.

LE SOCIETÀ DEL GRUPPO ALSISTEM SONO SPECIALIZZATE OGNUNA NEL PROPRIO SETTORE DI RIFERIMENTO: PROGETTAZIONE | VERNICIATURA | LOGISTICA | VENDITA CON L'OBIETTIVO DI OFFRIRE AI PROPRI CLIENTI UNA SOLUZIONE COMPLETA ED INTEGRATA IN GRADO DI SODDISFARE OGNI SINGOLA ESIGENZA ALSISTEM.COM